

# DXN MARKETING TERV

## Fogalmak definíciói

<b>PV</b>	Pontérték a minősülés és a státusz meghatározásához.
<b>SV</b>	Eladási érték a bónusz és az ösztönzők kalkulációjához.
<b>Személyes pontérték (PPV) / Személyes eladási érték (PSV)</b>	Összesített PV/SV, mely egy adott hónapban képződik a saját vásárlások után.
<b>Személyes csoportpontérték (PGPV) / Személyes csoport eladási érték (PGSV)</b>	Összesített PV/SV, mely egy adott hónapban képződik a teljes alsó vonalba tartozó törzsvásárlók vásárlásai (kivéve a QSA-k csoport pontértékei) és a saját PPV/PSV után.
<b>Diamond csoportpontérték (DGPV) / Diamond csoport eladási érték (DGSV)</b>	Összesített PV/SV, mely egy adott hónapban képződik a teljes Diamond csoportodba tartozó törzsvásárlók vásárlásai (kivéve a QSD-k csoportpontértékei) és a saját PPV/PSV után.
<b>Minősült Star Agent (QSA)</b>	Minden SA, aki egy adott hónapban teljesíti a 100 PPV- és 300 PGPV-szintet.
<b>Minősült Star Diamond (QSD)</b>	Minden Diamond, aki teljesíti a 37%-os Star csoport bónuszszintet.
<b>Jutalomutazás résztvevője</b>	Minden SA, vagy magasabb szintű partner, aki teljesíti az adott évre meghatározott „Éves jutalomutazások szemináriummal” (TSIP) kvótáját.

## A jutalmazás ismertetése

<b>1) Kiskereskedelmi profit</b> .....	<b>.15–25%</b>
<b>2) Bónusz (71%) és készpénzes ösztönzők (1.150 EUR)</b>	
a) Csoportbónusz .....	.6–21%
b) Star csoportbónusz .....	.25–37%
c) Fejlesztési bónusz .....	.15%
d) Nemzetközi nyereségrészesedés .....	.2%
e) Vezetői bónusz .....	.15%
f) Utazásösztönző .....	.2%
g) Egyszeri Mobiltelefon készpénzjutalom .....	.150 EUR
h) Egyszeri Készpénzjutalom utazásra .....	1000 EUR

## Címek elnevezései és feltételei

Üzleti szintek	Feltételek
Törzsvásárló	Tagsági díj befizetése, betöltött 18. életév + egy szponzor
Star Agent (SA)	4500 PV teljesítése – halmozódva a saját és a teljes alsó vonalba tartozó törzsvásárlók vásárlásai után
Star Ruby (SR)	3 közvetlen Star Agent (SA) szponzorálása
Star Diamond (SD)	6 közvetlen Star Agent (SA) + a 37%-os Star csoport bónusz elérése
Executive Star Diamond (ESD)	Star Diamond, aki 1 Star Diamondot szponzorál*
Senior Star Diamond (SSD)	Star Diamond, aki 2 Star Diamondot szponzorál*
Executive Senior Star Diamond (ESSD)	Star Diamond, aki 3 Star Diamondot szponzorál*
Double Diamond (DD)	Star Diamond, aki 4 Star Diamondot szponzorál*
Executive Double Diamond (EDD)	Star Diamond, aki 5 Star Diamondot szponzorál*
Triple Diamond (TD)	Star Diamond, aki 6 Star Diamondot szponzorál*
Executive Triple Diamond (ETD)	Star Diamond, aki 7 Star Diamondot szponzorál*
Gold Diamond (GD)	Star Diamond, aki 8 Star Diamondot szponzorál*
Executive Gold Diamond (EGD)	Star Diamond, aki 9 Star Diamondot szponzorál*
Crown Diamond (CD)	Star Diamond, aki 10 Star Diamondot szponzorál*
Executive Crown Diamond (ECD)	Star Diamond, aki 11 Star Diamondot szponzorál*
Senior Crown Diamond (SCD)	Star Diamond, aki 12 Star Diamondot szponzorál*
Executive Senior Crown Diamond (ESCD)	Star Diamond, aki 13 Star Diamondot szponzorál*
Double Crown Diamond (DCD)	Star Diamond, aki 14 Star Diamondot szponzorál*
Executive Double Crown Diamond (EDCD)	Star Diamond, aki 15 Star Diamondot szponzorál*
Triple Crown Diamond (TCD)	Star Diamond, aki 16 Star Diamondot szponzorál*
Executive Triple Crown Diamond (ETCD)	Star Diamond, aki 17 Star Diamondot szponzorál*
Gold Crown Diamond (GCD)	Star Diamond, aki 18 Star Diamondot szponzorál*
Executive Gold Crown Diamond (EGCD)	Star Diamond, aki 19 Star Diamondot szponzorál*
Crown Ambassador (CA)	Star Diamond, aki 20 Star Diamondot szponzorál*

\* a dinamikus kompresszióval is.

## Jutalmazás a DXN-marketingtervben

### 1. Kiskereskedelmi profit (15%–25%)

A forgalmazók közvetlen profitja, amikor DXN- termékeket adnak el nem DXN-tagoknak.

A kiskereskedelmi profit a törzsvásárlói ár és a kiskereskedelmi ár különbözete.

### 2. Csoportbónusz (6%–21%)

A csoportbónuszhoz való jogosultság megszerzéséhez a havi minimum 100 PPV szükséges.

Összesített csoport PV	Bónusz
4.500 vagy több	21%*
3.250	18%
2.000	15%
1.000	12%
300	9%
100	6%

\* Ha egy Star Agent (21%) a 100 PPV-vel együtt teljesít 300 PGPV-t is

\*\* (100 PPV + 200 PGPV = 300 PGPV), akkor minősült Star Agent (QSA) lesz. (25%)

### 3. Star csoportbónusz (25%–37%)

A Star csoportbónuszra való jogosultság megszerzéséhez SA-nak kell lenni, és minimum 100 PPV-t és 300 PGPV-t \*\* (QSA) kell teljesíteni az adott hónapban.

SA-k száma (1. generáció)	Minősült SA-vonalak száma	DGPV	Bónusz
6	-	5.000	37%
	4	2.500	
5	-	3.000	35%
	4	2.000	
4	4	-	33%
3	3	-	31%
2	2	-	29%
1	1	-	27%
0	0	-	25%

\*\* A PGPV tartalmazza a PPV-t, azaz: 100 PPV + 200 PGPV = 300 PGPV

**FONTOS: A 100 PPV-n felül a 200 PGPV-t úgy kell teljesíteni, hogy abba a QSA alsóvonalak pontértékei nem számítanak bele!**

# Ami az SSD és magasabb szinteket illeti, ha a QSD-k száma több mint egy, akkor a DGPV kölcsönvehető az egyik QSD-tól, és a QSD-k száma eggyel csökken.

#### 4. Fejlesztési bónusz (15%)

A fejlesztési bónuszra való jogosultsághoz SA-nak kell lenni, és minimum 100 PPV-t és 300 PGPV-t\*\* (QSA) kell teljesíteni.

A minősült SA szintje	Bónusz
1. szint	5%
2. szint	4%
3. szint	3%
4. szint	2%
5. szint	1%

\*\* A PGPV tartalmazza a személyes PV-t (azaz 100 PPV + 200 nem QSA csoport PV).

#### 5. Nemzetközi nyereségrészesedés (2%)

A nemzetközi nyereségrészesedésre (IPS) való jogosultság megszerzéséhez minősült Star Diamond-nak kell lenni (QSD).

**IPS-alap = a vállalat teljes forgalmának SV értéke × 2%**

Az Ön IPS jogosultsága

$$= \text{IPS-alap} \times \frac{\text{IPS pontjai az adott hónapra}}{\text{Minden minősült Star Diamond és magasabb szintű partner összesített IPS pontjai}}$$

• IPS pontjainak kiszámítása:

Minősült SD szintje	IPS-pontok			
Személyes		DGSV	X	100%
1. szint QSD (L1)	+	L1	DGSV X	50%
2. szint QSD (L2)	+	L2	DGSV X	40%
3. szint QSD (L3)	+	L3	DGSV X	30%
4. szint QSD (L4)	+	L4	DGSV X	20%
5. szint QSD (L5)	+	L5	DGSV X	10%

## 6. Vezetői bónusz (15%)

A vezetői bónuszra való jogosultság megszerzéséhez minősült Star Diamondnak (QSD) kell lenni.

Minősült SD vonalak száma	1	2	3	4	5	6	7	8	9	10
Első szintű QSD DGSV-je	5%	5%	5%	5%	5%	5%	5%	5%	5%	5%
2. szintű és alacsonyabb QSD DGSV-je (a következő jelelt 1. szintjéig)	-	3%	4.8%	5.8%	6.5%	7.1%	7.6%	8%	8.3%	8.5%
A felsővonal kvalifikációjához szükséges minimum DGSV (EUR)	500	1000	1500	2000	2000	2000	2000	2000	2000	2000

Minősült SD vonalak száma	11	12	13	14	15	16	17	18	19	20
Első szintű QSD DGSV-je	5%	5%	5%	5%	5%	5%	5%	5%	5%	5%
2. szintű és alacsonyabb QSD DGSV-je (a következő jelelt 1. szintjéig)	8.7%	8.9%	9.1%	9.3%	9.5%	9.6%	9.7%	9.8%	9.9%	10%
A felsővonal kvalifikációjához szükséges minimum DGSV (EUR)	2000	2000	2000	2000	2000	2000	2000	2000	2000	2000

## 7. Jutalomutazás szemináriummal (2%)

Az elért utazásosztónzó bónuszt (TSI) kizárólag a cég által szervezett "Jutalomutazás Szemináriummal" programra lehet felhasználni. Nem váltható készpénzre és nem átruházható.

Az utazásra kvalifikált tag kérvényezhet maximális jutalomutazás térítést 2 személyre, amennyiben házas. A személyes kvalifikáción felüli TSI pontok így beszámíthatók a házastárs részvételi díjába.

**Utazásosztónzó alap = a vállalat éves forgalmának SV értéke × 2%**

Az alábbiak alapján oszlik meg:

- I) Az utazásosztónzó alap (TSIF) 50%-a azon SA-k és magasabb szintű partnerek között kerül kiosztásra, akik elérték az adott évre meghatározott ÉVES TSIP KVÓTÁT.
- II) Az utazásosztónzó alap (TSIF) 50%-a azon SD-k és magasabb szintű partnerek között kerül kiosztásra, akik elérték az adott évre meghatározott ÉVES TSIP KVÓTÁT.

### a) Utazásosztónzó SA minősülteknek (TSISA)

$$TSISA = 50\% \times TSIF \times \frac{\text{az SA jelölnél felhalmozódott TSIP}^*}{\text{Összes felhalmozódott TSIP minden SA minősütnél}}$$

\*Az utazásosztónzó pontok (TSIP) minden hónapban az alábbi képlet alapján kerülnek kiszámításra, és egy évig halmozódnak:

Jogosult SA szintje	Havi utazásosztónzó pontok (TSIP)				
személyi					
			PGSV	X	100%
1. szint QSA (L1)	+	L1	PGSV	X	50%
2. szint QSA (L2)	+	L2	PGSV	X	40%
3. szint QSA (L3)	+	L3	PGSV	X	30%
4. szint QSA (L4)	+	L4	PGSV	X	20%
5. szint QSA (L5)	+	L5	PGSV	X	10%

### b) Utazásosztónzó SD minősülteknek (TSISD)

$$TSISD = 50\% \times TSIF \times \frac{\text{az SD minősütnél felhalmozódott TSIP}^*}{\text{Összes felhalmozódott TSIP minden SD minősütnél}}$$

\*Az utazásosztónzó pontok (TSIP) minden hónapban az alábbi képlet alapján kerülnek kiszámításra, és egy évig halmozódnak:

Jogosult SD szintje	Havi utazásosztónzó pontok (TSIP)				
személyi					
			DGSV	X	100%
1. szint QSD (L1)	+	L1	DGSV	X	50%
2. szint QSD (L2)	+	L2	DGSV	X	40%
3. szint QSD (L3)	+	L3	DGSV	X	30%
4. szint QSD (L4)	+	L4	DGSV	X	20%
5. szint QSD (L5)	+	L5	DGSV	X	10%

#### **8. Mobiltelefon készpénzjutalom (150 EUR) – Egy alkalommal**

Amikor rendelkezik három közvetlen SA-val, akik összegyűjtöttek 6.000 GPV-t, jogosulttá válik az egyszeri „Mobiltelefon készpénzjutalom” bónuszra, amelynek összege 150 EUR.

#### **9. Készpénzjutalom utazásra (1000 EUR) – Egy alkalommal**

Amikor rendelkezik öt közvetlen alsóvonallal, akik mindannyian megkapták a „Mobiltelefon készpénzjutalom” ösztönzöt, jogosulttá válik az 1000 EUR értékű, egyszeri „Készpénzjutalom utazásra” ösztönző bónuszra.

## A DXN-marketingterv javaldalmazásának magyarázata

### I. Kiskereskedelmi profit (15%–25%)

A forgalmazók közvetlen profitja, amikor DXN-termékeket adnak el nem DXN-tagoknak.  
A kiskereskedelmi profit a törzsvásárlói ár és a kiskereskedelmi ár különbözete.

#### Példa:

Ha Ön elad egy doboz DXN-terméket egy olyan személynek, aki nem törzsvásárló, az alábbiak alapján alakul a kiskereskedelmi profitja:

Egy doboz DXN-termék	
Törzsvásárlói ár	6.480 Ft
Kiskereskedelmi ár	8.100 Ft

Tehát,

Kiskereskedelmi ár – törzsvásárlói ár = kiskereskedelmi profit  
8.100 Ft – 6.480 Ft = 1.620 Ft

Az Ön kiskereskedelmi profitja 1.620 Ft (A törzsvásárlói ár 25%-a)

**PÉLDÁK a bónusz kiszámítására.**  
**(Bónuszra való jogosultsághoz szükséges havi minimum személyes PV érték: 100 PPV.)**

#### \*I. Példa

Termékek	PV	SV
Termék A	15	2015
Termék B	22	2370
Termék C	65	5825
	102	10.210

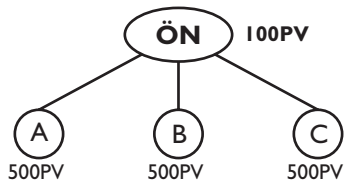


\* **Tegyük fel, hogy 1 PV = 100 SV minden további bónusz és ösztönző kiszámításakor.**

## 2. Csoportbónusz (6%–21%)

### I. eset

Ha az első hónapban elérte a 100 PV-t, és három új törzsvásárlót szponzorált, egyenként 500 PV-vel:



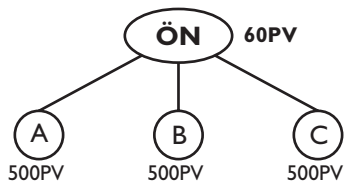
Személyes PV (PPV)	=	100PV
Személyes SV (PSV)	=	10.000SV
Személyes csoport PV (PGPV)	=	1.600PV
Személyes csoport SV (PGSV)	=	160.000SV
Az Ön csoportbónusza	=	(160.000SV × 12%) - (50.000SV × 9%) - (50.000SV × 9%) - (50.000SV × 9%) = 19.200 Ft - 4.500 Ft - 4.500 Ft - 4.500 Ft = 5.700 Ft

Tehát:

**Az Ön csoportbónusza 5.700 Ft; A, B és C esetében a csoportbónusz egyenként 4.500 Ft.**

### 2. eset

Ha Ön elért 60 PV-t, és minden törzsvásárlója elért 500 PV-t;



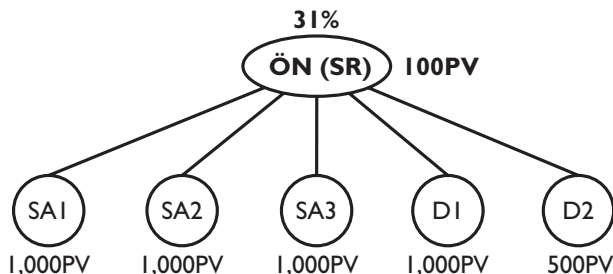
Személyes PV (PPV)	=	60PV
Személyes csoport PV (PGPV)	=	1.560PV

**Ön nem jogosult semmilyen bónuszra, mert a személyes PV-je kevesebb, mint 100 PPV. A csoportbónuszra való jogosultsághoz Önnek minimum 100 PPV-re van szüksége.**

### 3. Star csoportbónusz (25%–37%)

#### I. eset

Ha Ön Star Ruby (SR), és szponzorál három Star Agentet (SA) és 2 törzsvásárlót;



Személyes PV (PPV)	=	100PV
Személyes SV (PSV)	=	10.000SV
Személyes csoport PV (PGPV)	=	1.600PV
Személyes csoport SV (PGSV)	=	160.000SV

$$\begin{aligned}\text{Az Ön Star csoportbónusza} &= (460.000\text{SV} \times 31\%) - (100.000\text{SV} \times 25\%) \\ &\quad - (100.000\text{SV} \times 25\%) - (100.000\text{SV} \times 25\%) \\ &\quad - (100.000\text{SV} \times 12\%) - (50.000\text{SV} \times 9\%) \\ &= 142.600 \text{ Ft} - 25.000 \text{ Ft} - 25.000 \text{ Ft} \\ &\quad - 25.000 \text{ Ft} - 12.000 \text{ Ft} - 4.500 \text{ Ft} \\ &= 51.100 \text{ Ft}\end{aligned}$$

Összefoglalva:

**Az Ön Star csoportbónusza 51.100 Ft,**

**SA1, SA2 és SA3 25.000 Ft-ot keres,**

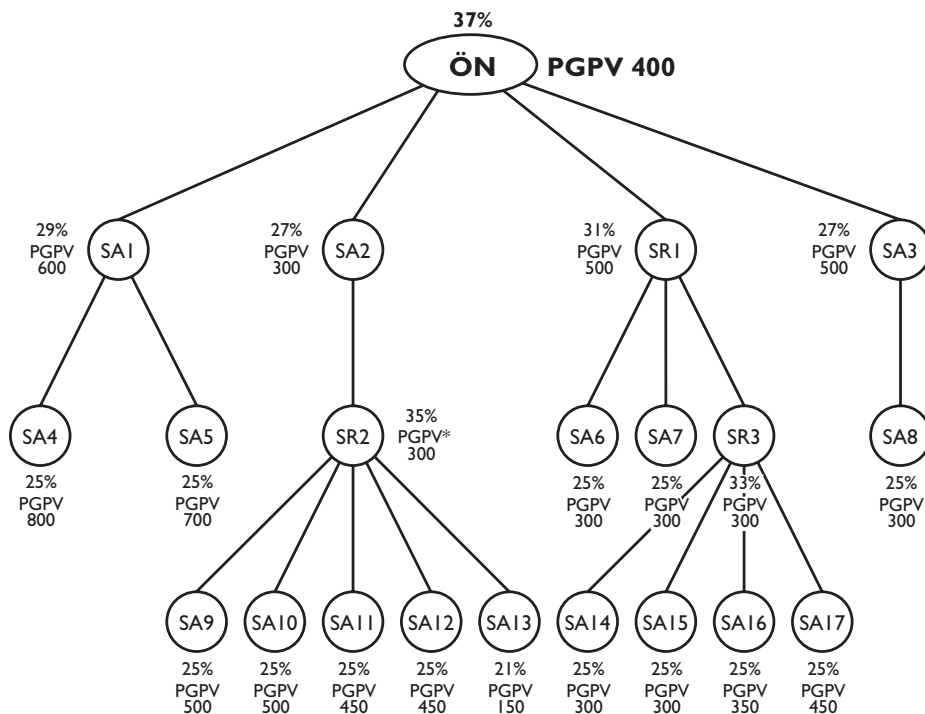
**a csoportbónusz DI-nek 12.000 Ft, D2-nek pedig 4.500 Ft.**

## 2. eset

Ha Ön Star Diamond, és hat SA-val (első generáció), 100 PPV-vel és 400 PGPV-vel rendelkezik; Ugyanakkor van néhány Star Ruby (SR) és Star Agent (SA) státuszban lévő alsóvonala, akik (egyenként) rendelkeznek legalább 100 PV-vel.

Akkor az Ön és alsóvonalai Star csoportbónusz jogosultsága (SGB) a következőképpen alakul (%):

\*Tartalmazza az SA13-nak a 150-es PGPV értékét



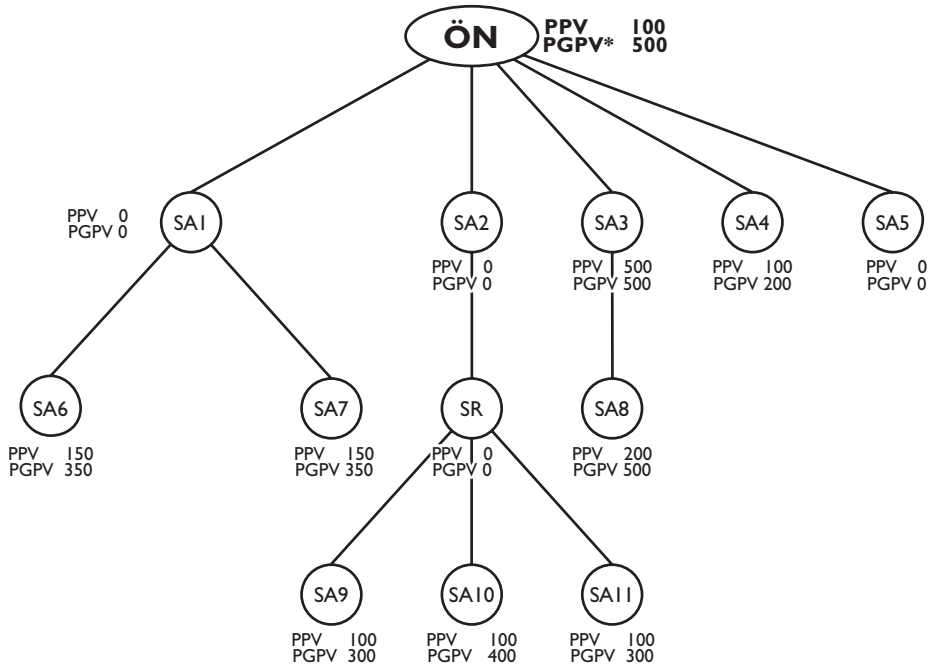
### Star csoportbónusz (%)

	Státusz	Minősült SA vonalak száma	PPV	PGPV	DGPV	SGB jogosultság (%)
ÖN	SD	4	100	400	8.600	37%
SA1	SA	2	100	600		29%
SA2	SA	1	100	300		27%
SR1	SR	3	100	500	2.800	31%
SR2	SR	4	100	300	2.200	35%
SR3	SR	4	100	300	1.700	33%
SA4	SA	0	100	800		25%
SA13	SA	0	100	150		21%

### 3. eset

Ha Ön Star Ruby öt SA-val (első generáció), 100 PPV-vel és 500 PGPV-vel;  
Ugyanakkor van néhány Star Ruby (SR) és Star Agent (SA) státuszú alsóvonala;  
Az SR-ek vagy az SA-k közül néhányan inaktívak (azaz SA1, SA2, SA5 és SR);

\* Tartalmazza az SA4 200 PGPV-jét

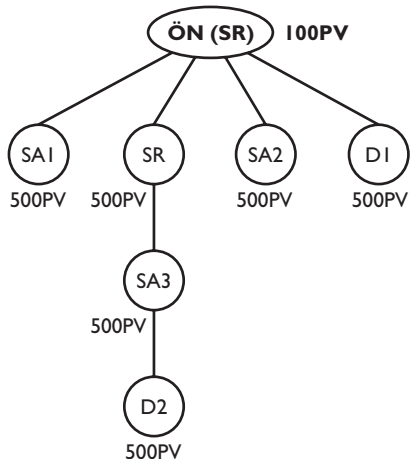


Ez alapján Ön jogosult a 35%-os Star csoportbónuszra akkor is, ha csak három minősült SA vonala van. Ez azért lehetséges, mert Önnek öt SA-ja (első generáció) van, és 3.200 DGPV-t gyűjtött.

#### 4. Fejlesztési bónusz (15%)

##### I. eset

A fejlesztési bónusz, ha Ön Star Ruby (SR), és az alábbi alsó vonalakkal rendelkezik:



Személyes PV (PPV)	=	100PV
Személyes SV	=	10.000SV
Személyes csoport PV (PGPV)	=	600PV
Személyes csoport SV (PGSV)	=	60.000SV

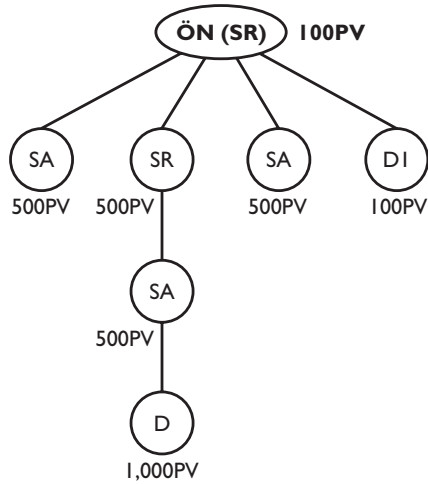
$$\begin{aligned} \text{Az Ön fejlesztési bónusza} &= (150.000\text{SV} \times 5\%) + (100.000\text{SV} \times 4\%) \\ &= 7.500 \text{ Ft} + 4.000 \text{ Ft} \\ &= 11.500 \text{ Ft} \end{aligned}$$

Összefoglalva:

**Az Ön fejlesztési bónusza 11.500 Ft.**

2. eset

A fejlesztési bónusz, ha Ön Star Ruby (SR), és az alábbi alsó vonalakkal rendelkezik:



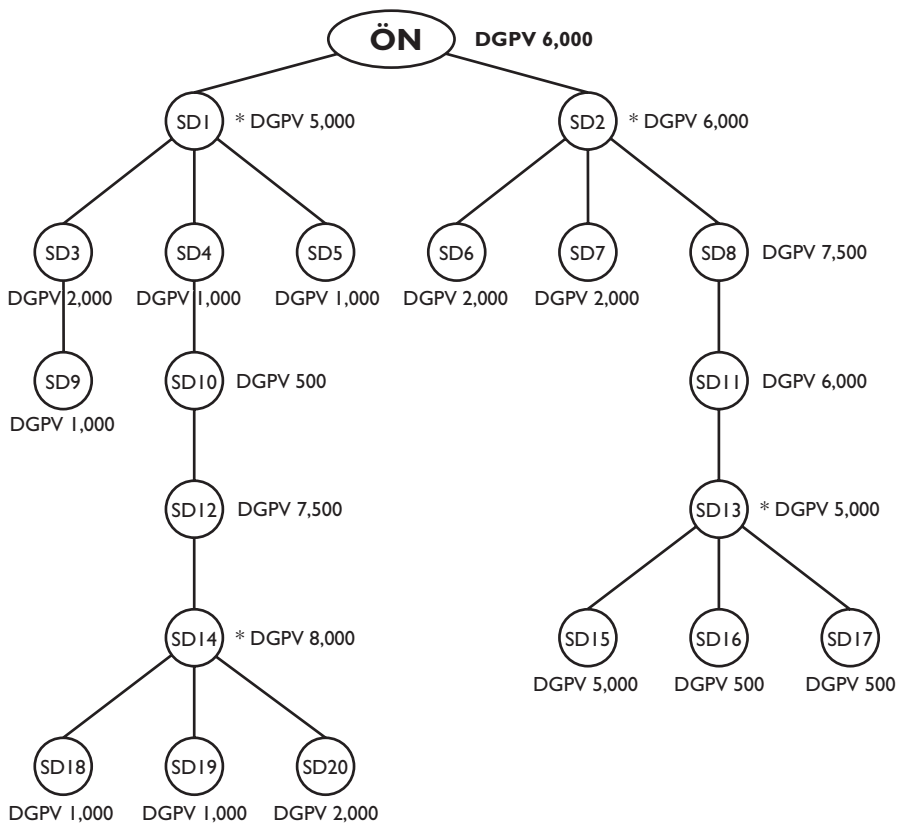
Személyes PV (PPV) = 100PV  
Személyes csoport PV (PGPV) = 200PV

**Ön nem jogosult a fejlesztési bónuszra, mert a személyes csoport PV-je kevesebb, mint 300 PV.**

## 5. Nemzetközi nyereségrészesedés (2%)

### Példa

Ön Senior Star Diamond (SSD), és az alábbi Star Diamond (SD) vagy magasabb minősítésű vonalakkal rendelkezik.



\*Tartalmazza a nem minősült SD DGPV-jét.

Nem minősült SD: SD3, SD4, SD5, SD6, SD7, SD9, SD10, SD16, SD17, SD18, SD19 & SD20

Minősült SD: ÖN, SD1, SD2, SD8, SD11, SD12, SD13, SD14 & SD15

Előfeltételek:

- I) 1 PV egyenlő 100 SV-vel.
- II) 68 Star Diamond vagy magasabb minősítésű törzsvásárló van a vállalatnál, és az összesített IPS pontok száma 40.000.000.
- III) A teljes vállalati értékesítés az adott hónapra 160.000.000 SV.

Az Ön IPS pontjai:

	<b>DGSV</b>	<b>IPS pontok</b>
Ön	600.000 X 100%	= 600.000
1. szint: SD1 + SD2	1.100.000 X 50%	= 550.000
2. szint: SD12 + SD8	1.500.000 X 40%	= 600.000
3. szint: SD14 + SD11	1.400.000 X 30%	= 420.000
4. szint: SD13	500.000 X 20%	= 100.000
5. szint: SD15	500.000 X 10%	= 50.000
Az Ön összes IPS pontja		2.320.000

Összefoglalva:

Az Ön nemzetközi nyereségrészesedése

$$= 2\% \times 160.000.000\text{SV} \times \frac{2.320.000 \text{ pont}}{40.000.000 \text{ pont}}$$

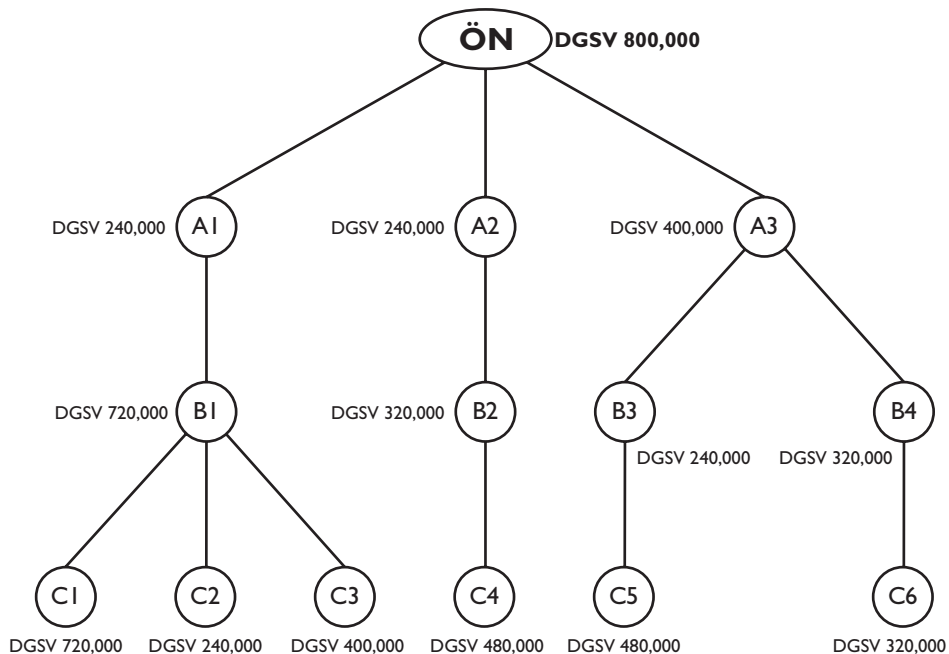
$$= 185.600 \text{ Ft}$$



## 6. Vezetői bónusz (15%)

### I. eset

Ön Executive Senior Star Diamond (ESSD), és jogosult a 37%-os Star csoportbónuszra.  
Minden kör (A1-től C6-ig) egy SD-t vagy magasabb minőségű törzsvásárlót jelöl.  
Minden SD jogosult a 37%-os Star csoportbónuszra.



Az Ön vezetői bónusza:

Első szintű minősült SD:

$$A1 + A2 + A3 = 880.000SV \times 5.0\% = 44.000 \text{ Ft}$$

Második szintű és az alatti minősült SD:

$$B1 + C1 + C2 + C3 + B2 + C4 + B3 + B4 = 3.440.000SV \times 4.8\% = 165.120 \text{ Ft}$$

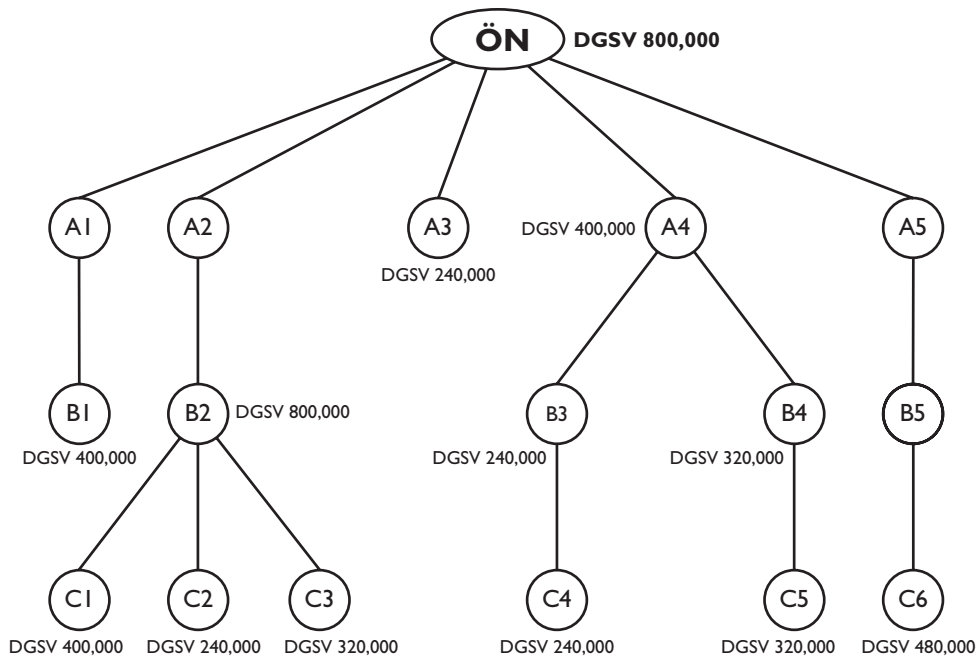
$$C5 + C6 = 800.000SV \times 1.8\% = 14.400 \text{ Ft}$$

Az Ön vezetői bónusza:

223.520 Ft

**2. eset**

Ön Executive Double Diamond (EDD), és minősült Star csoportbónuszra.  
Minden kör (A1-től C6-ig) egy SD-t vagy magasabb minőségű törzsvásárlót jelöl.  
Minden SD jogosult a 37%-os Star csoportbónuszra, kivéve A1, A2, A5 és B5.



Az Ön vezetői bónusza:

Első szintű minősült SD:  
B1 + B2 + A3 + A4 + C6

$$= 2.320.000\text{SV} \times 5.0\% = 116.000 \text{ Ft}$$

Második szintű és az alatti minősült SD:

C1 + C2 + C3 + B3 + B4  
C4 + C5

$$= 1.520.000\text{SV} \times 6.5\% = 98.800 \text{ Ft}$$

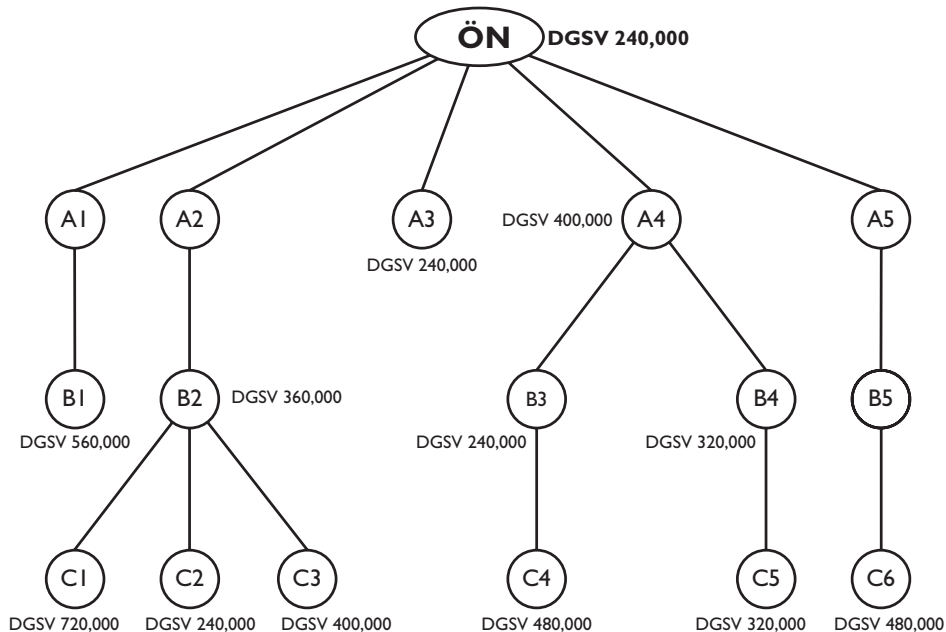
$$= 560.000\text{SV} \times 3.5\% = 19.600 \text{ Ft}$$

Az Ön vezetői bónusza:

234.400 Ft

### 3. eset

Ön Executive Double Diamond (EDD), és jogosult a 37%-os Star csoportbónuszra. Minden kör (A1-től C6-ig) egy SD-t, vagy magasabb minőségű törzsvásárlót jelöl. Minden SD jogosult a 37%-os Star csoportbónuszra, kivéve A1, A2, A5 és B5.



Az Ön vezetői bónusza:

Első szintű minősült SD:

B1 + B2 + A3 + A4 + C6

2.040.000SV

Hozzáadódik: Alsóvonalai garancia (B2)

90.000SV

Levonódik: Felsővonalai garancia (Ön)

(360.000SV)

1.770.000SV X 5.0% = 88.500 Ft

Második szintű és az alatti minősült SD:

C1+C2+C3+B3+B4

1.920.000SV

Levonódik: Felsővonalai garancia (B2)

(90.000SV)

1.830.000SV X 6.5% = 118.950 Ft

C4 + C5

800.000SV X 3.5%

= 28.000 Ft

Az Ön vezetői bónusza:

235.450 Ft

\* Önnel garantálnia kell a felső vonal felé 2000 DGSV-t.

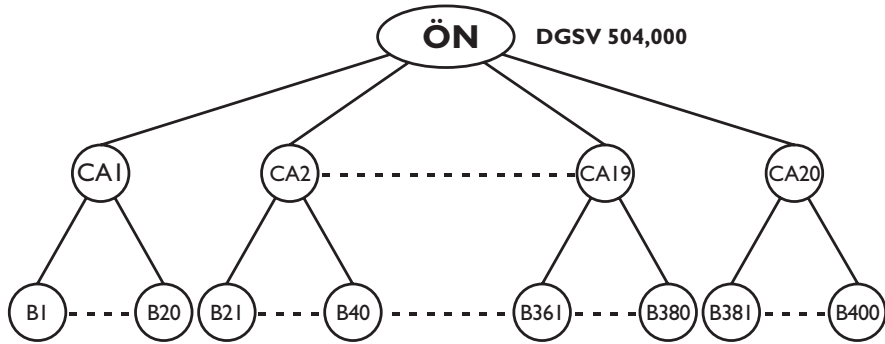
\* B2-nek garantálnia kell a felső vonal felé 1500 DGSV-t.

A DGSV összege EUR-ban értendő. A fenti példában 300 forintos árfolyammal számoltunk.

#### 4. eset

Ön Crown Ambassador (CA), és 20 első generációs Crown Ambassadorja(CA) van, egyenként 2000 DGSV-vel.

Minden CA rendelkezik 20 jogosult SD-vel, egyenként 2000 DGSV-vel.



Összefoglalva az Ön vezetői bónusza:

Első szintű minősült SD:  $2.000 \text{ DGSV} \times 20 \times 5\% = 2.000 \text{ EUR}$

Második szintű és az alatti minősült SD:  $2.000 \text{ DGSV} \times 400 \times 10\% = 80.000 \text{ EUR}$

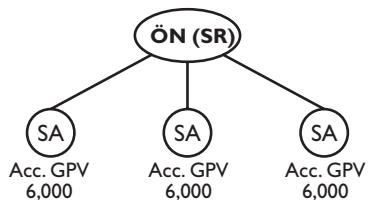
Összesen: 82.000 EUR (24.600.000 Ft)

A fenti példában 300 Ft-os Euro árfolyammal számoltunk.

## 7. Egyszeri Mobiltelefon készpénzjutalom

### Példa

Miután szponzorált három közvetlen SA-t, akik elérték a 6.000 felhalmozott GPV-t;

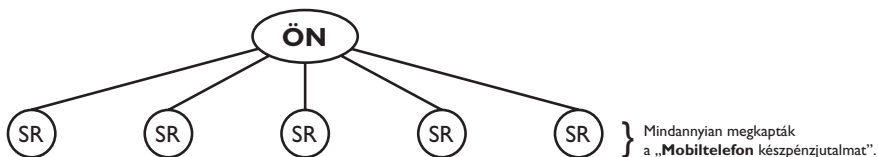


Ön jogosulttá vált a 150 EUR értékű, egyszeri „Mobiltelefon készpénzjutalom” átvételére.

## 8. Egyszeri készpénzjutalom utazásra

### Példa

Miután van öt közvetlen alsó vonala, akik megkapták a „Mobiltelefon készpénzjutalmat”,  
Ön jogosulttá vált a „Készpénzjutalomra utazásra” egyszeri ösztönzőre.



Összefoglalva:

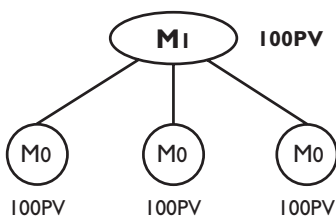
Miután Ön teljesítette a követelményeket, Ön jogosulttá vált az egyszeri „Készpénzjutalom utazásra” ösztönző átvételére, amelynek összege 1.000 EUR.

## Hogyan lehet Star Diamond öt hónapon belül

Feltételezések:

- Minden törzsvásárló havi személyes vásárlása 100 PPV.
- Minden törzsvásárló egy hónapban legalább három új törzsvásárlót szponzorál.
- 1 PV = 100 SV

### Első hónap

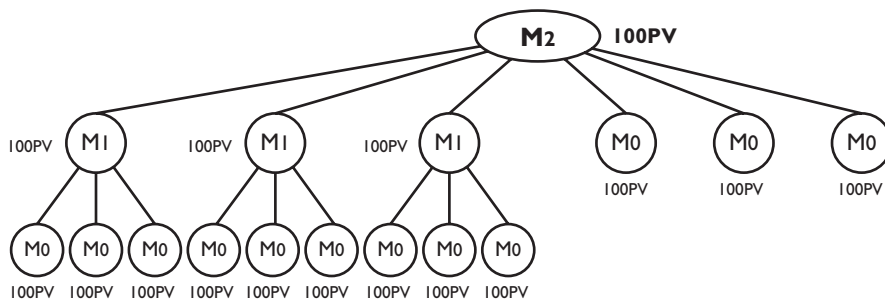


#### Az Ön státusza: Forgalmazó – 400 PGPV (9%)

Személyes PV (PPV)	=	100PV
Személyes SV (PSV)	=	10.000SV
Személyes csoport PV (PGPV)	=	400PV
Személyes csoport SV (PGSV)	=	40.000SV
Halmazódott PGPV	=	400PV

Bónuszbevétele		
Csoportbónusz	= 40.000SV X 9%	= 3.600 Ft
Levonódik: Alsóvonali bónusz	= (3 X 10.000SV X 6%)	= (1.800 Ft)
 Az Ön bónuszbevétele		 <u>1.800 Ft</u>

## Második hónap



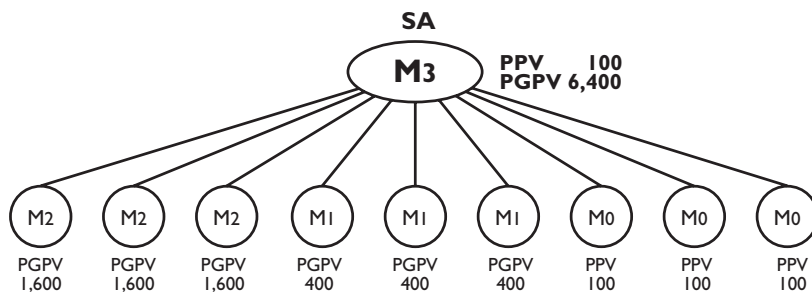
### Státusz: Törzsvásárló – 2.000 felhalmozódott PGPV (15%)

Személyes PV (PPV)	=	100PV
Személyes SV (PSV)	=	10.000SV
Személyes csoport PV (PGPV)	=	1.600PV
Személyes csoport SV (PGSV)	=	160.000SV
Halmozódott PGPV (előző hónapról)	=	400PV
Halmozódott PGPV (összesen)	=	2.000PV

### Bónuszbevétele

Csoportbónusz	=	$160.000SV \times 15\%$	=	24.000 Ft
Levonódik: Alsóvonalai bónusz	=	$(40.000SV \times 9\% \times 3)$	=	(12.600 Ft)
		$+ (10.000SV \times 6\% \times 3)$	=	<u>11.400 Ft</u>
Az Ön bónuszbevétele				

## Harmadik hónap



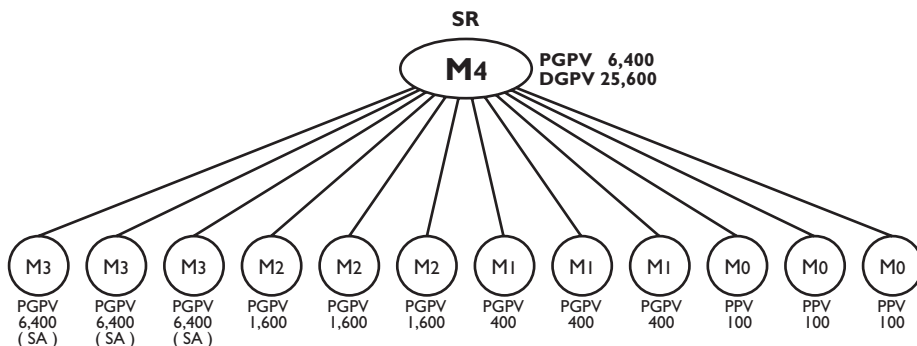
**Gratulálunk! Elérte a 4.500 felhalmozott PGPV-t, és most már Star Agent.**

Személyes PV (PPV)	=	100PV
Személyes SV (PSV)	=	10.000SV
Személyes csoport PV (PGPV)	=	6.400PV
Személyes csoport SV (PGSV)	=	640.000SV
Halmazódott PGPV (előző hónapról)	=	2.000PV
Halmazódott PGPV (összesen)	=	8.400PV

<b>Bónuszbevétele</b>		
Csoportbónusz	= 640.000SV X 25%	= 160.000 Ft
Levonódik: Alsóvonalai bónusz	= (160.000SV X 15% X 3) + (40.000SV X 9% X 3) + (10.000SV X 6% X 3)	= (84.600 Ft)
<b>Az Ön bónuszbevétele</b>		<u>75.400 Ft</u>



## Negyedik hónap



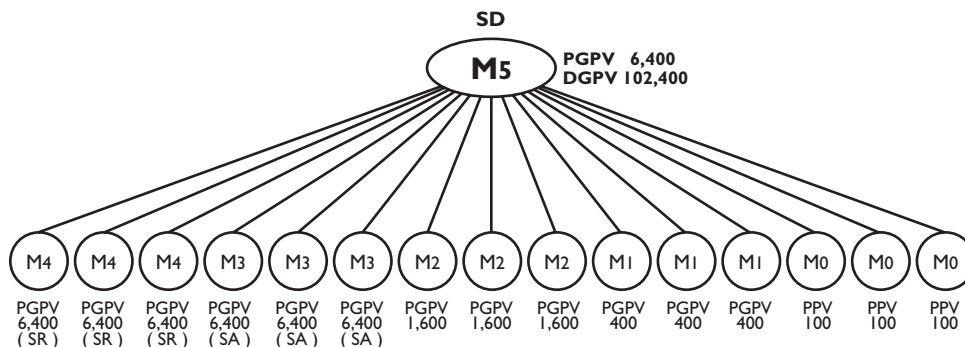
**Gratulálunk! Sikeresen szponzorált három közvetlen Star Agent-et, így elérte a Star Ruby szintet.**

Személyes PV (PPV)	=	100PV
Személyes SV (PSV)	=	10.000SV
Személyes csoport PV (PGPV)	=	6.400PV
Személyes csoport SV (PGSV)	=	640.000SV
Gyémánt csoport PV (DGPV)	=	25.600PV
Gyémánt csoport SV (DGSV)	=	2.560.000SV

### Bónuszbevétele

Csoportbónusz	=	2.560.000SV X 31%	=	793.600 Ft
Levonódik: Alsóvonalai bónusz	=	(640.000SV X 25% X 3) + (160.000SV X 15% X 3) + (40.000SV X 9% X 3) + (10.000SV X 6% X 3)	=	(564.600 Ft)
Fejlesztési bónusz	=	640.000SV X 5% X 3	=	229.900 Ft
Mobiltelefon ösztönző				96.000 Ft
Az Ön bónuszbevétele				150 EUR (45.000 Ft)
				<u>370.000 Ft</u>

## Ötödik hónap



**Gratulálunk! Sikeresen szponzorált hat közvetlen SA-t (első generáció), és elérte az 5.000 DGPV forgalmat. Ezzel Star Diamond szintre lépett.**

Személyes PV (PPV)	=	100PV
Személyes SV (PSV)	=	10.000SV
Személyes csoport PV (PGPV)	=	6.400PV
Személyes csoport SV (PGSV)	=	640.000SV
Gyémánt csoport PV (DGPV)	=	102.400PV
Gyémánt csoport SV (DGSV)	=	10.240.000SV

### Bónuszbevétele

(A) Sztár csoportbónusz	=	10.240.000SV × 37%	=	3.788.800 Ft
Levonódik: Alsóvonalai bónusz	=	(2.560.000SV × 31% × 3)		
		+ (640.000SV × 25% × 3)		
		+ (160.000SV × 15% × 3)		
		+ (40.000SV × 9% × 3)		
		+ (10.000SV × 6% × 3)	=	(2.944.600 Ft)
				844.200 Ft

### (B) Fejlesztési bónusz

1. szint = 640,000SV × 6 × 5%	=	192.000 Ft
2. szint = 640,000SV × 9 × 4%	=	230.400 Ft
		422.400 Ft

### (C) Nemzetközi nyereségrészesedés

Feltételek:	
i) IPS-alap	= 3.600.000 Ft
ii) Minden jogosult összes IPS pontja	= 450.000.000 pont
iii) Az Ön IPS pontjai az adott hónapra	= 10.240.000SV × 100%
	= 10.240.000 pont

### Az Ön nemzetközi nyereségrészesedése

= 3.600.000 Ft × $\frac{10.240.000 \text{ pont}}{450.000.000 \text{ pont}}$		81.920 Ft
---	--	-----------

Az Ön összes bónuszbevétele		<u>1.348.520 Ft</u>
-----------------------------	--	---------------------

## Jegyzetek

## Jegyzetek