

## PLAN DE MARKETING DXN

### Definiția termenelor

PV	Puncte valorice pentru determinarea gradului de calificare și stabilirea statusului.
SV	Valoarea vânzărilor pentru calcularea bonusului și stimulentele.
Puncte valorice personale (PPV)/ Valoarea vânzărilor personale (PSV)	Valoarea totală PV/SV, valoare ce se obține din achizițiile proprii pe parcursul unei luni.
Puncte valorice personale de grup (PGPV)/ Valoarea vânzărilor personale de grup (PGSV)	Total PV/SV, ce se obține din achizițiile tuturor distribuitorilor din generațiile inferioare (cu excepția punctelor valorice de grup a QSA -urilor) și din PPV/PSV proprii.
Puncte valorice a grupului Diamond (DGPV)/ Valoarea vânzărilor grupului Diamond (DGSV)	Total PV/SV, care se obține din achizițiile distribuitorilor din grupul tău Diamond (cu excepția punctelor valorice de grup a QSD-urilor) și din PPV/PSV proprii.
Star Agent calificat (QSA)	Fiecare SA, care realizează în luna respectivă nivelul de 100 PPV și 300 PGPV.
Star Diamond calificat (QSD)	Fiecare Diamond, care realizează nivelul de bonus al grupului Star de 37%.
Calificat la Seminarul de călătorie	Fiecare SA sau oricare alt partener situat la un nivel superior, care realizează pentru anul respectiv cota pentru "Seminarul anual de călătorie" (TSIP)

### Prezentarea modului de remunerare

- 1). Profit din comerțul cu amănuntul ..... 15-25%
- 2). Bonus (71%) și stimulente în numerar (1.150 EUR).
  - a) Bonus de grup ..... 6-21%
  - b) Bonus de grup Star ..... 25-37%
  - c) Bonus de dezvoltare ..... 15%
  - d) Participare la fondul internațional de profit ..... 2%
  - e) Bonus de conducere ..... 15%
  - f) Stimulent de călătorie ..... 2%
  - g) Stimulent în numerar pentru achiziționarea unui telefon mobil  
(se acordă o singură dată) ..... 150 EUR
  - h) Stimulent în numerar pentru călătorie (se acordă o singură dată) ..... 1000 EUR

## Denumirea titlurilor și condițiile de obținere a acestora

Niveluri de calificare	Condiții
Distribuitor	Plata taxei de înscriere ca membru, vârsta de 18 ani împliniți + un sponsor
Star Agent (SA)	Realizarea a 4500 PV - cumulate din achizițiile proprii și a distribuitorilor din liniile inferioare
Star Ruby (SR)	Sponsorizarea directă a 3 Star Agent (SA)
Star Diamond (SD)	Sponsorizarea directă 6 Star Agent (SA) + realizarea bonusului de grup Star de 37%
Executive Star Diamond (ESD)	Star Diamond care sponsorizează 1 Star Diamond*
Senior Star Diamond (SSD)	Star Diamond care sponsorizează 2 Star Diamond*
Executive Senior Star Diamond (ESSD)	Star Diamond care sponsorizează 3 Star Diamond*
Double Diamond (DD)	Star Diamond care sponsorizează 4 Star Diamond*
Executive Double Diamond (EDD)	Star Diamond care sponsorizează 5 Star Diamond*
Triple Diamond (TD)	Star Diamond care sponsorizează 6 Star Diamond*
Executive Triple Diamond (ETD)	Star Diamond care sponsorizează 7 Star Diamond*
Gold Diamond (GD)	Star Diamond care sponsorizează 8 Star Diamond*
Executive Gold Diamond (EGD)	Star Diamond care sponsorizează 9 Star Diamond*
Crown Diamond (CD)	Star Diamond care sponsorizează 10 Star Diamond*
Executive Crown Diamond (ECD)	Star Diamond care sponsorizează 11 Star Diamond*
Senior Crown Diamond (SCD)	Star Diamond care sponsorizează 12 Star Diamond*
Executive Senior Crown Diamond (ESCD)	Star Diamond care sponsorizează 13 Star Diamond*
Double Crown Diamond (DCD)	Star Diamond care sponsorizează 14 Star Diamond*
Executive Double Crown Diamond (EDCD)	Star Diamond care sponsorizează 15 Star Diamond*
Triple Crown Diamond (TCD)	Star Diamond care sponsorizează 16 Star Diamond*
Executive Triple Crown Diamond (ETCD)	Star Diamond care sponsorizează 17 Star Diamond*
Gold Crown Diamond (GCD)	Star Diamond care sponsorizează 18 Star Diamond*
Executive Gold Crown Diamond (EGCD)	Star Diamond care sponsorizează 19 Star Diamond*
Crown Ambassador (CA)	Star Diamond care sponsorizează 20 Star Diamond*

\* și cu compresia dinamică.

## Remunerație în planul de marketing DXN

### 1. Profit din vânzare cu amănuntul (15%-25%)

Reprezintă profitul direct al distribuitorilor după vânzările produselor DXN către consumatorii care nu sunt membri DXN. Profitul din vânzarea cu amănuntul este diferența dintre preț distribuitor și preț client.

### 2. Bonus de grup (6%-21%)

Pentru a beneficia de bonus de grup este necesară realizarea a 100 PPV/lună.

Totalul valorii PV de grup	Bonus
4.500 sau mai mult	21%*
3.250	18%
2.000	15%
1.000	12%
300	9%
100	6%

\*Dacă un Star Agent (21%) realizează 100 PPV și 300 PGPV

\*\* (100 PPV + 200 PGPV = 300 PGPV), atunci devine SA calificat (QSA) (25%)

### 3. Bonus de grup Star (25%-37%)

Pentru a putea beneficia de bonusul de grup Star este necesar să aveți calificarea SA și un rulaj lunar minim de 100 PPV și 300 PGPV \*\* (QSA).

Numărul Star Agenților (I. generație)	Numărul liniilor SA (calificați)	DGPV	Bonus
6	-	5.000	37%
	4	2.500 #	
5	-	3.000	35%
	4	2.000	
4	4	-	33%
3	3	-	31%
2	2	-	29%
1	1	-	27%
0	0	-	25%

\*\* în punctele PGPV sunt incluse și punctele PPV, adică: 100 PPV + 200 PGPV = 300 PGPV

**Important: în afară de cele 100 PPV, celelalte 200 PGPV trebuie realizate fără punctele obținute de nivelurile inferioare QSA!**

# Pentru nivelul SSD și celelalte niveluri superioare, dacă numărul QSD-urilor este mai mult decât unu, atunci DGPV poate fi transferat de la un alt QSD, astfel numărul QSD-urilor scade cu unul.

#### 4. Bonus de dezvoltare (15%)

Pentru a putea beneficia de bonusul de dezvoltare, trebuie să aveți calificare SA și să realizați minim 100 PPV și 300 PGPV\*\* (QSA).

Nivelul SA calificat	Bonus
Nivelul 1.	5%
Nivelul 2.	4%
Nivelul 3.	3%
Nivelul 4.	2%
Nivelul 5.	1%

\*\* PGPV include și punctele personale PV (adică 100 PPV + 200 non-QSA PV de grup).

#### 5. Participare la Fondul de profit internațional (2%)

Pentru a putea beneficia de dividende din Fondul de profit internațional (IPS) trebuie să aveți calificarea Star Diamond (QSD).

$$\text{Fondul IPS} = \text{vânzările totale a companiei în SV} \times 2\%$$

Dividentele Dvs. IPS

$$= \text{Fondul IPS} \times \frac{\text{punctele Dvs. IPS din luna respectivă}}{\text{totalul punctelor IPS a fiecărui Star Diamond calificat și a nivelurilor superioare}}$$

• Calculul punctelor Dvs. IPS:

Nivelul SD calificat	Puncte IPS
Personal	DGSV X 100%
Nivelul 1. QSD (L1)	+ L1 DGSV X 50%
Nivelul 2. QSD (L2)	+ L2 DGSV X 40%
Nivelul 3. QSD (L3)	+ L3 DGSV X 30%
Nivelul 4. QSD (L4)	+ L4 DGSV X 20%
Nivelul 5. QSD (L5)	+ L5 DGSV X 10%

## 6. Bonus de conducere (15%)

Pentru a putea beneficia de bonusul de conducere trebuie să aveți calificarea de Star Diamond (QSD).

Numărul liniilor SD calificați	1	2	3	4	5	6	7	8	9	10
Valoarea DGSV a QSD din nivelul primei linii	5%	5%	5%	5%	5%	5%	5%	5%	5%	5%
Valoarea DGSV a QSD din nivelul liniei 2/linii inferioare (până la nivelul 1. al următorului aspirant)	-	3%	4.8%	5.8%	6.5%	7.1%	7.6%	8%	8.3%	8.5%
Valoarea minimă DGSV pentru calificarea nivelului superior (EUR)	500	1000	1500	2000	2000	2000	2000	2000	2000	2000

Numărul liniilor SD calificați	11	12	13	14	15	16	17	18	19	20
Valoarea DGSV a QSD din nivelul primei linii	5%	5%	5%	5%	5%	5%	5%	5%	5%	5%
Valoarea DGSV a QSD din nivelul liniei 2/linii inferioare (până la nivelul 1. al următorului aspirant)	8.7%	8.9%	9.1%	9.3%	9.5%	9.6%	9.7%	9.8%	9.9%	10%
Valoarea minimă DGSV pentru calificarea nivelului superior (EUR)	2000	2000	2000	2000	2000	2000	2000	2000	2000	2000

## 7. Stimulent de călătorie cu seminar (2%)

Acest Stimulent de călătorie poate fi folosit de calificant exclusiv în cadrul programului „Călătorie cu seminar”, sejur organizat de companie. Stimulentul nu poate fi schimbat în numerar sau transferat. Membrul calificat poate solicita până la valoarea maximă a stimulentului de călătorie pentru 2 persoane în cazul în care este căsătorit. Astfel punctele TSI obținute peste nivelul de calificare personal pot fi incluse în taxa de participare a soțului/soției.

Fondul de Stimulent pentru călătorie = vânzarea totală anuală a companiei în SV × 2%

Se împarte astfel:

- I). 50% din Fondul Stimulentului de călătorie (TSIF) este împărțit între distribuitorii SA și nivelurile superioare, care au atins COTA ANUALĂ TSIP.
  - II). 50% din Fondul Stimulentului de călătorie (TSIF) este împărțit între distribuitorii SD și nivelurile superioare, care au atins COTA ANUALĂ TSIP.
- a) Bonus de călătorie pentru SA calificați (TSISA)

$$TSISA = 50\% \times TSIF \times \frac{\text{TSIP* acumulat la calificatul SA}}{\text{Totalul TSIP acumulat la toți calificații SA}}$$

\*Punctele pentru stimulentul de călătorie (TSIP) vor fi calculate lunar pe baza acestei formule și se cumulează timp de un an.

Nivelul SA-lui calificat	Puncte lunare Stimulent de călătorie (TSIP)			
Personal		PGSV	X	100%
Nivelul 1. QSD (L1)	+	L1 PGSV	X	50%
Nivelul 2. QSD (L2)	+	L2 PGSV	X	40%
Nivelul 3. QSD (L3)	+	L3 PGSV	X	30%
Nivelul 4. QSD (L4)	+	L4 PGSV	X	20%
Nivelul 5. QSD (L5)	+	L5 PGSV	X	10%

- b) Bonus de călătorie pentru SD calificați (TSISD)

$$TSISD = 50\% \times TSIF \times \frac{\text{TSIP* acumulat la calificatul SD}}{\text{Totalul TSIP acumulat la toți calificații SD}}$$

\*Punctele pentru stimulentul de călătorie (TSIP) vor fi calculate lunar pe baza acestei formule și se cumulează timp de un an.

Nivelul SD-lui calificat	Puncte lunare Stimulent de călătorie (TSIP)			
Personal		DGSV	X	100%
Nivelul 1. QSD (L1)	+	L1 DGSV	X	50%
Nivelul 2. QSD (L2)	+	L2 DGSV	X	40%
Nivelul 3. QSD (L3)	+	L3 DGSV	X	30%
Nivelul 4. QSD (L4)	+	L4 DGSV	X	20%
Nivelul 5. QSD (L5)	+	L5 DGSV	X	10%

**8. Stimulent în numerar pentru achiziționarea unui telefon mobil (150 EUR) - Se acordă o singură dată**

Când aveți trei SA direcți, care au acumulat 6000 GPV, veți beneficia de bonusul în numerar pentru cumpărarea unui telefon mobil, bonus în valoare de 150 EUR.

\*Sunt luate în considerare doar liniile inferioare sponsorizate direct.

**9. Stimulent în numerar de călătorie (1000 EUR) - Se acordă o singură dată**

Când aveți cinci linii inferioare directe care au primit bonusul în numerar pentru achiziționarea unui telefon mobil, veți beneficia de „Stimulentul în numerar pentru călătorie” în valoare de 1000 EUR, care se acordă o singură dată.

\*Sunt luate în considerare doar liniile inferioare sponsorizate direct.

## Explicația sistemului de compensare în cadrul planului de marketing DXN

### 1. Profit din comerțul cu amănuntul (15 %- 25 %)

Reprezintă venitul direct al distribuitorilor DXN din vânzările produselor către persoane care nu sunt membre DXN. Profitul din comerțul cu amănuntul este diferența dintre prețul de distribuitor și prețul de client.

#### Exemplu:

Dacă vindeți un produs unei persoane care nu este membră DXN, veți avea un profit cu amănuntul astfel:

Un produs DXN	
Preț distribuitor	100 RON
Prețul în comerțul cu amănuntul	125 RON

Prin urmare,  
Prețul în comerțul cu amănuntul - Prețul distribuitor = Profit din comerțul cu amănuntul  
125 RON - 100 RON = 25 RON

Profitul Dvs. din comerțul cu amănuntul este 25 RON (25% din valoarea prețului de distribuitor).

#### EXEMPLE pentru calcularea bonusului.

(Pentru a putea beneficia de bonus valoarea minimă lunară a punctelor personale este 100 PV).

#### \* Exemplul 1.

Produse	PV	SV
Produs A	15	15
Produs B	22	22
Produs C	65	65
	102	102

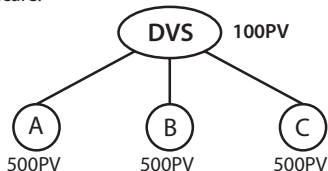


\* Să presupunem că 1 PV = 1 SV la calcularea tuturor bonusurilor și stimulentelor următoare

## 2. Bonus de grup (6% - 21%)

### Cazul 1.

În cazul în care în prima lună ați achiziționat produse în valoare de 100 PV și ați sponsorizat 3 noi distribuitori cu 500 PV fiecare:



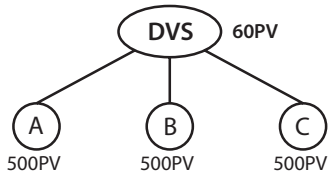
PV personal (PPV)	=	100PV
SV personal (PSV)	=	100SV
PV personale de grup (PGPV)	=	1.600PV
SV personal pe grup (PGSV)	=	1.600SV
Bonusul Dvs. de grup	=	$(100SV \times 12\%) + (500SV \times 3\%) \times 3$
	=	12 RON + 45 RON
	=	57 RON

Prin urmare:

**Bonusul Dvs. de grup este de 57 RON, iar pentru A, B și C bonusul de grup este de 45 RON, pentru fiecare.**

### Cazul 2.

Dacă Dvs. ați acumulat 60 PV și fiecare distribuitor din linia Dvs. inferioară a acumulat 500 PV:



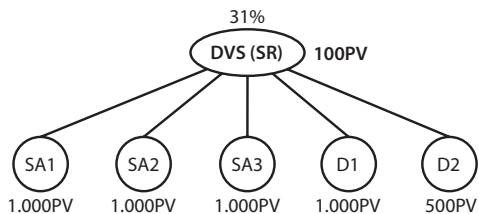
PV personal (PPV)	=	60PV
PV personal de grup (PGPV)	=	1.560PV

**Dvs. nu beneficiați de bonus, deoarece valoarea PV-lui personal este mai mic de 100 PPV. Pentru a putea beneficia de bonus de grup DVS, aveți nevoie de minim 100 PPV.**

### 3. Bonus de grup Star (25% - 37%)

#### Cazul 1.

Dacă sunteți Star Ruby (SR), sponsorizați 3 Star Agent (SA) și 2 distribuitori:



PV personal (PPV) = 100PV

SV personal (PSV) = 100SV

PV personale de grup (PGPV) = 1.600PV

SV personal pe grup (PGSV) = 1.600SV

Bonusul Dvs. de grup =  $(100SV \times 31\%) + (1.000SV \times 6\%) \times 3 + (1.000SV \times 19\%) + (500SV \times 22\%)$   
= 31 RON + 180 RON + 190 RON + 110 RON  
= 511 RON

SA1, SA2 și SA3 =  $1.000SV \times 25\%$   
= 250 RON fiecare

D1 =  $1.000SV \times 12\%$   
= 120 RON

D2 =  $500SV \times 9\%$   
= 45 RON

Prin urmare:

**Bonusul Dvs. de grup Star este 511 RON.**

**SA1, SA2 și SA3 va câștiga câte 250 RON fiecare.**

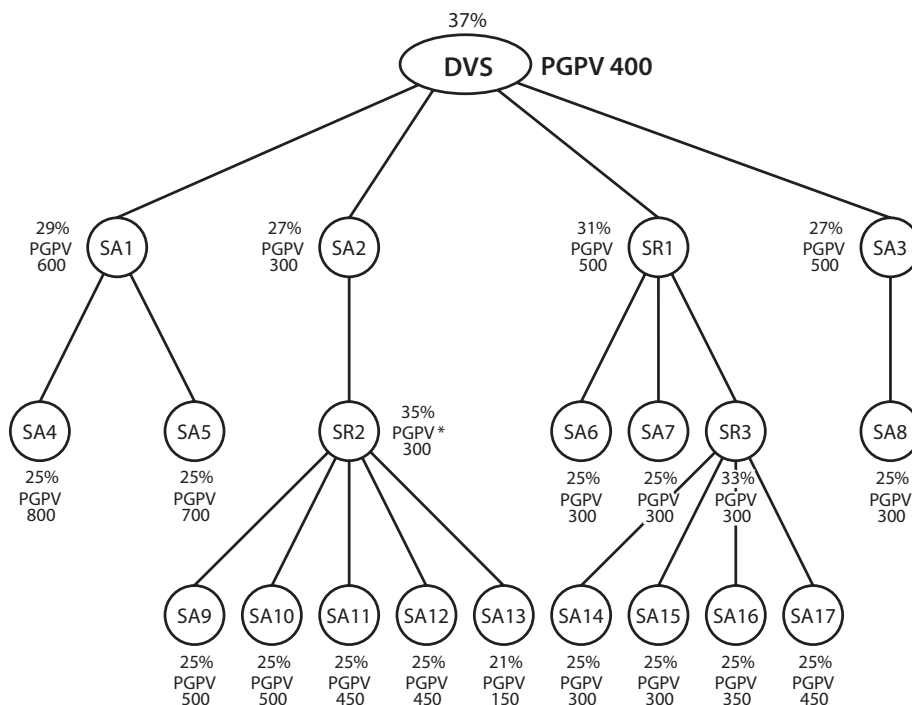
**Bonusul de grup pentru D1 este 120 RON și pentru D2 este 45 RON.**

**Cazul 2.**

Dacă sunteți Star Diamond și aveți șase SA (prima generație), dispuneți de 100 PPV și 400 PGPV. În același timp, pe linia direct inferioară aveți distribuitori Star Ruby (SR) și Star Agent (SA), care au realizat cel puțin 100 PV personale.

Astfel bonusul de grup Star (SGB) pentru Dvs. și liniile inferioare se calculează astfel (%):

\*Include cele 150 PGPV a lui SA13



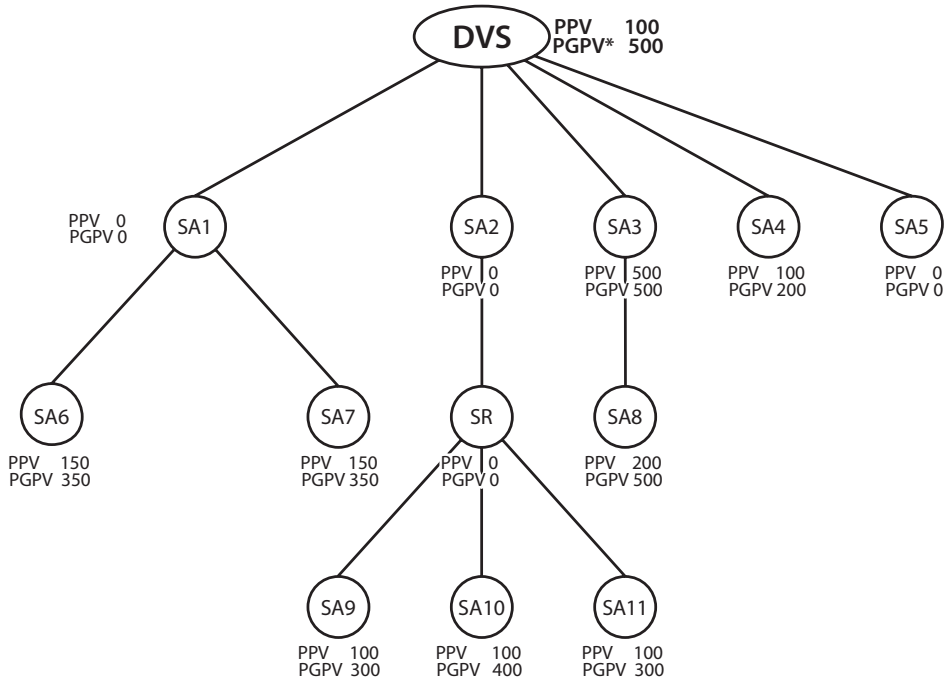
**Bonus de grup Star (%)**

	Status	Numărul liniilor SA calificate	PPV	PGPV	DGPV	Drept SGB (%)
DVS	SD	4	100	400	8.600	37%
SA1	SA	2	100	600		29%
SA2	SA	1	100	300		27%
SR1	SR	3	100	500	2.800	31%
SR2	SR	4	100	300	2.200	35%
SR3	SR	4	100	300	1.700	33%
SA4	SA	0	100	800		25%
SA13	SA	0	100	150		21%

**Cazul 3.**

Dacă sunteți Star Ruby și aveți 5 SA (prima generație), dispuneți de 100 PPV și 500 PGPV. Totodată, pe linia direct inferioară aveți câțiva Star Ruby (SR) și Star Agent (SA). Unii dintre SR și SA sunt inactivi (adică SA1, SA2, SA5 și SR);

\*Include cele 200 PGPV a lui SA4

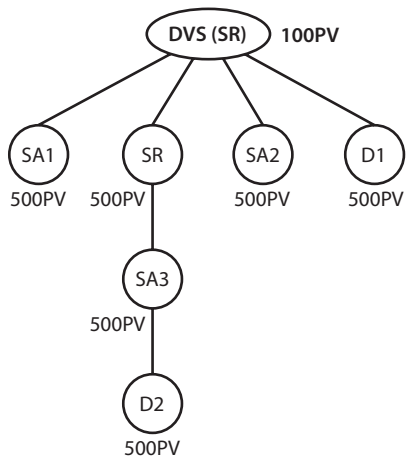


Prin urmare, aveți dreptul la Bonus de grup Star 35% chiar dacă aveți doar 3 linii SA calificate. Acest lucru este posibil deoarece aveți 5 SA (prima generație) și ați acumulat 3.200 DGPV.

#### 4. Bonus de dezvoltare (15%)

Cazul 1.

Dacă sunteți Star Ruby (SR) și aveți următoarele linii inferioare, atunci Bonusul de dezvoltare este:



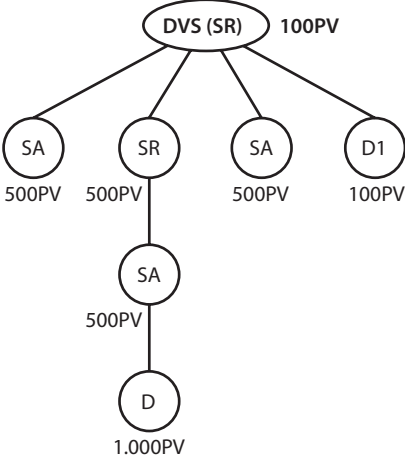
PV personal (PPV)	= 100PV
SV personal (PSV)	= 100SV
PV personale de grup (PGPV)	= 600PV
SV personal pe grup (PGSV)	= 600SV
Bonusul Dvs. de dezvoltare	= (1.500SV x 5%) + (1.000SV x 4%)
	= 75 RON + 40 RON
	= 115 RON

Prin urmare:

**Bonusul Dvs. de dezvoltare este de 115 RON.**

**Cazul 2.**

Dacă sunteți Star Ruby (SR) și aveți următoarele linii inferioare, atunci Bonusul de dezvoltare este:



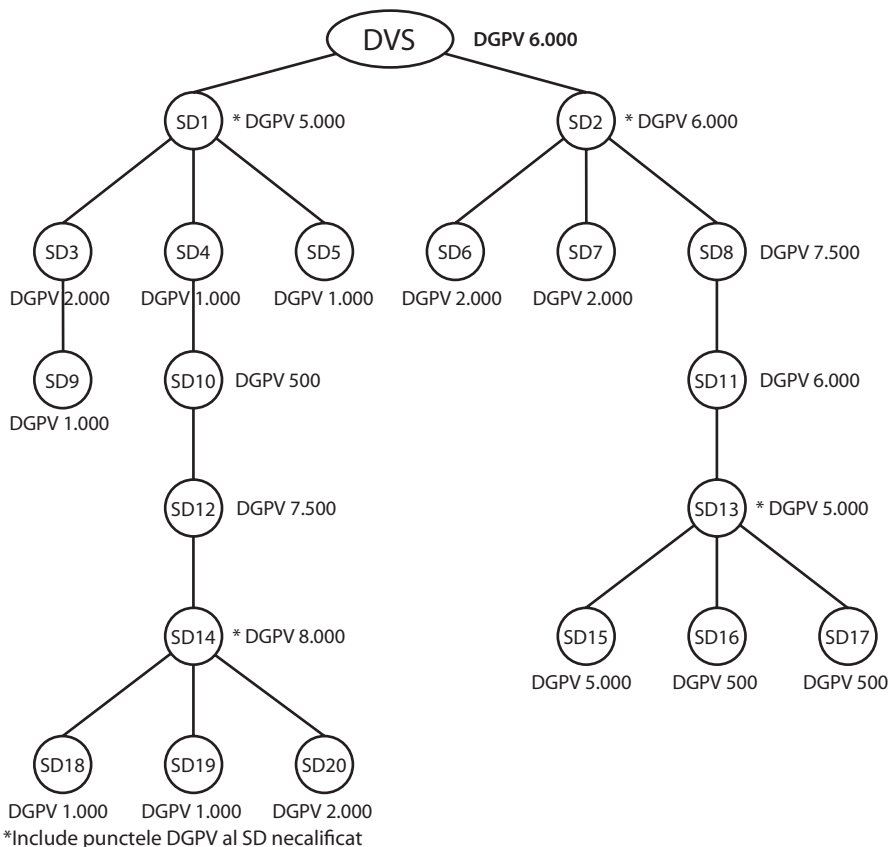
PV personal (PPV) = 100PV  
PV personal de grup (PGPV) = 200PV

**Dvs. nu aveți drept la bonusul de dezvoltare, deoarece valoarea punctelor personale de grup (PGPV) este mai mică decât 300 PV.**

## 5. Participare la fondul de profit internațional (2%).

### Exemplu

Sunteți Senior Star Diamond (SSD) și aveți linii inferioare Star Diamond (SD) sau linii cu o calificare mai superioară:



\*Include punctele DGPV al SD necalificat

SD necalificat: SD3, SD4, SD5, SD6, SD7, SD9, SD10, SD16, SD17, SD18, SD19 și SD20

SD calificat: Dvs, SD1, SD2, SD8, SD11, SD12, SD13, SD14 și SD15

Condiții prealabile:

I). 1 PV este egal cu 1 SV

II). Compania are 68 de Star Diamond sau distribuitori cu o calificare mai superioară, iar valoarea cumulată a punctelor IPS este de 500.000.

III). Rulajul total al companiei pe luna respectivă este de 2.000.000 SV.

Punctele Dvs. IPS:

	DGSV		IPS Points
DVS	6.000	X 100%	= 6.000
Nivelul 1: SD1 + SD2	11.000	X 50%	= 5.500
Nivelul 2: SD12 + SD8	15.000	X 40%	= 6.000
Nivelul 3: SD14 + SD11	14.000	X 30%	= 4.200
Nivelul 4: SD13	5.000	X 20%	= 1.000
Nivelul 5: SD15	5.000	X 10%	= 500
Totalul punctelor Dvs. IPS			<u><u>23.200</u></u>

Prin urmare:

Participarea Dvs. la fondul de profit internațional

$$= 2\% \times 2.000.000\text{SV} \times \frac{23.200 \text{ puncte}}{500.000 \text{ puncte}}$$

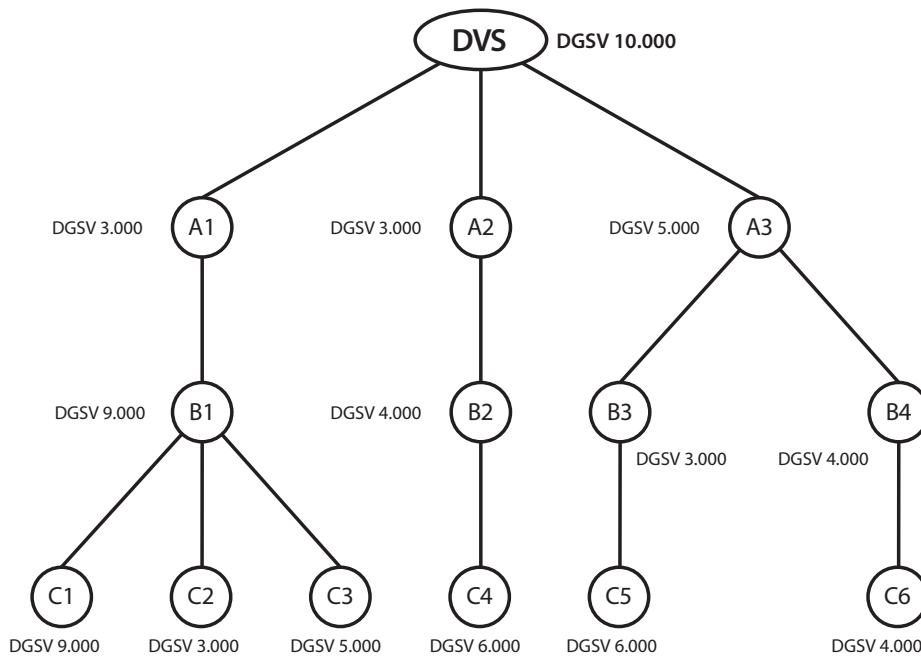
$$= \underline{\underline{1.856 \text{ RON}}}$$



## 6. Bonus de conducere (15%)

### Cazul 1.

Sunteți Senior Star Diamond (SSD), beneficiați de Bonus de grup Star de 37%.  
Fiecare cerc (de la A1 la C6) reprezintă un SD sau un distribuitor cu o calificare mai superioară.  
Fiecare SD beneficiază de Bonus de grup Star de 37%.



Bonusul Dvs. de conducere:

SD calificat pe primul nivel:

$$A1 + A2 + A3 = 11.000SV \times 5.0\% = 550 \text{ RON}$$

SD calificat pe al doilea nivel și pe un nivel inferior:

$$B1 + C1 + C2 + C3 + B2 + C4 + B3 + B4 = 43.000SV \times 4.8\% = 2.064 \text{ RON}$$

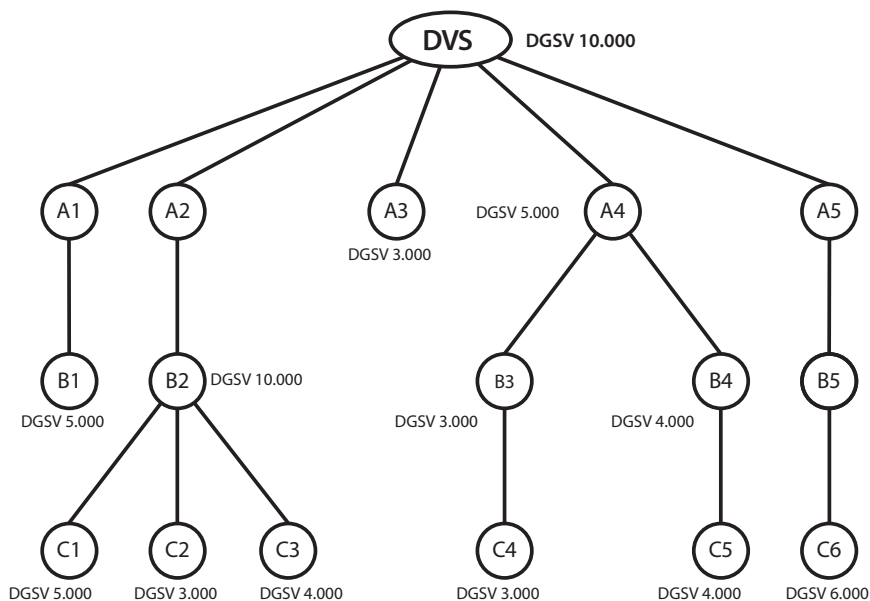
$$C5 + C6 = 10.000SV \times 1.8\% = 180 \text{ RON}$$

Bonusul Dvs. de conducere:

2.794 RON

**Cazul 2.**

Sunteți Double Diamond (DD), beneficiați de bonus de grup Star.  
 Fiecare cerc (de la A1 la C6) reprezintă un SD sau un distribuitor cu o calificare mai superioară.  
 Fiecare SD beneficiază de bonus de grup Star de 37%, cu excepția A1, A2, A5 și B5.



Bonusul Dvs. de conducere:

SD calificat pe primul nivel:

$$B1 + B2 + A3 + A4 + C6 = 29.000\text{SV} \times 5.0\% = 1.450 \text{ RON}$$

SD calificat pe al doilea nivel și pe un nivel inferior:

$$C1 + C2 + C3 + B3 + B4 = 19.000\text{SV} \times 6.5\% = 1.235 \text{ RON}$$

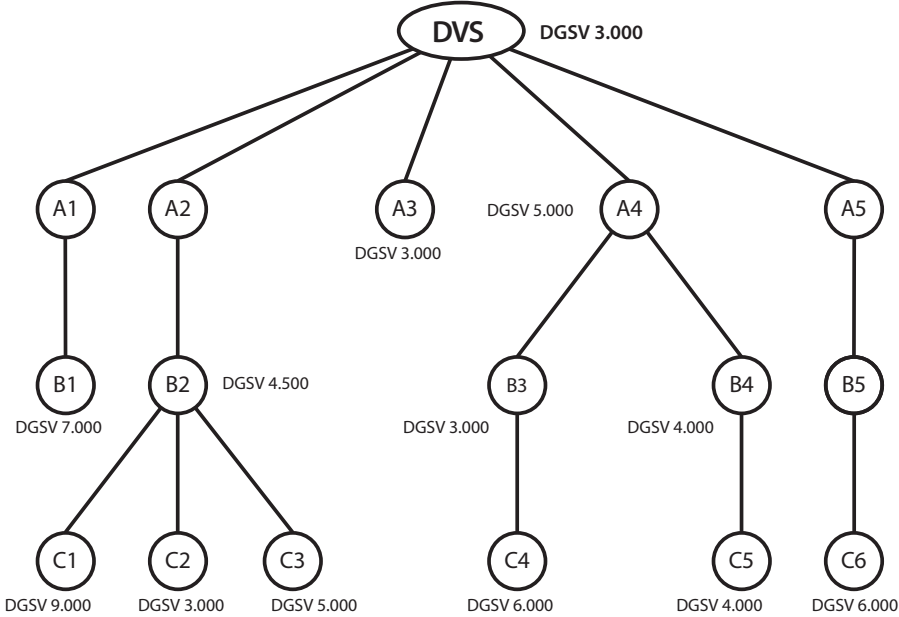
$$C4 + C5 = 7.000\text{SV} \times 3.5\% = 245 \text{ RON}$$

Bonusul Dvs. de conducere:

2.930 RON

**Cazul 3.**

Sunteți Double Diamond (DD) și beneficiați de Bonus de grup Star de 37%.  
 Fiecare cerc (de la A1 la C6) reprezintă un SD sau un distribuitor cu o calificare mai superioară.  
 Fiecare SD beneficiază de Bonus de grup Star de 37%, cu excepția A1, A2, A5 și B5.



Bonusul Dvs. de conducere:

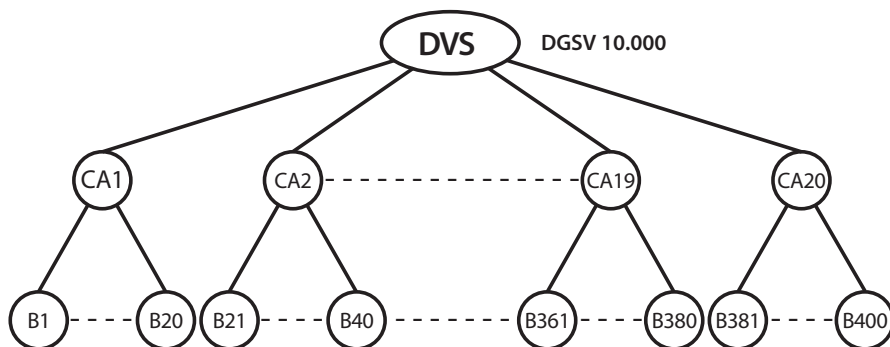
SD calificat pe primul nivel: B1 + B2 + A3 + A4 + C6	25.500SV		
Se adaugă: garanția de la generația inferioară (B2)	3.000SV		
Se scade: garanția de la generația superioară (Dvs.)	(7.000SV)		
	<u>21.500SV</u>	X 5.0%	= 1.075 RON
SD calificat pe al doilea nivel și pe un nivel inferior: C1+C2+C3+B3+B4	24.000SV		
Se scade: garanția de la generația superioară (B2)	(3.000SV)		
	<u>21.000SV</u>	X 6.5%	= 1.365 RON
C4 + C5	10.000SV	X 3.5%	= 350 RON
Bonusul Dvs. de conducere:			<u>2.790 RON</u>

\*Dvs. trebuie să garantezi către generația superioară 10.000 DGSV.  
 \*\* B2 trebuie să garanteze către generația superioară 7.500 DGSV.

**Cazul 4.**

Sunteți Crown Ambassador (CA) și aveți 20 de Crown Ambassador (CA) în prima generație, fiecare cu 10.000 DGSV.

Fiecare CA are câte 20 de SD calificați, cu câte 10.000 DGSV.



Prin urmare:

Bonusul Dvs. de conducere

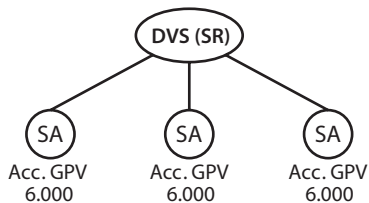
SD calificat pe primul nivel:  $10.000 \text{ DGSV} \times 20 \times 5\% = 10.000 \text{ RON}$

SD calificat pe al doilea nivel:  $10.000 \text{ DGSV} \times 400 \times 10\% = 400.000 \text{ RON}$   
 $410.000 \text{ RON}$

## 7. Stimulent în numerar pentru achiziționarea unui telefon mobil (se acordă o singură dată)

### Exemplu

După ce ați sponsorizat 3 SA direcți care au acumulat 6.000 GPV.

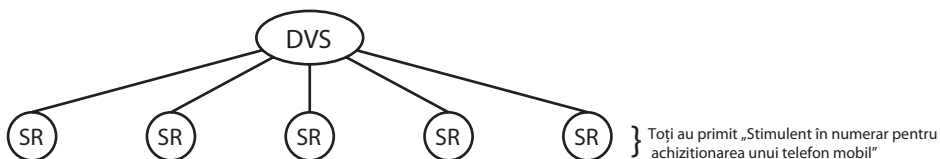


Sunteți calificat și beneficiați de „Stimulent în numerar pentru achiziționarea unui telefon mobil” în valoare de 150 EUR, stimulent ce se acordă o singură dată.

## 8. Stimulent în numerar pentru călătorie (se acordă o singură dată)

### Exemplu

Când aveți 5 direcți care au primit „Stimulentul în numerar pentru achiziționarea unui telefon mobil”, Dvs. sunteți calificat și beneficiați de “Stimulentul în numerar pentru călătorie”, ce se acordă o singură dată.



Prin urmare:

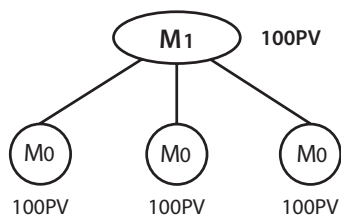
Când ați îndeplinit toate condițiile, sunteți calificat și beneficiați de “Stimulent în numerar pentru călătorie” în valoare de 1.000 EUR, stimulent ce se acordă o singură dată.

## Cum puteți deveni Star Diamond în cinci luni?

Presupuneri:

- Achiziția personală a fiecărui distribuitor este de 100 PPV lunar.
- Fiecare distribuitor sponsorizează cel puțin 3 noi distribuitori în fiecare lună.
- 1 PV = 1 SV

Prima lună:



Statusul Dvs.: Distribuitor – 400 PGPV (9%)

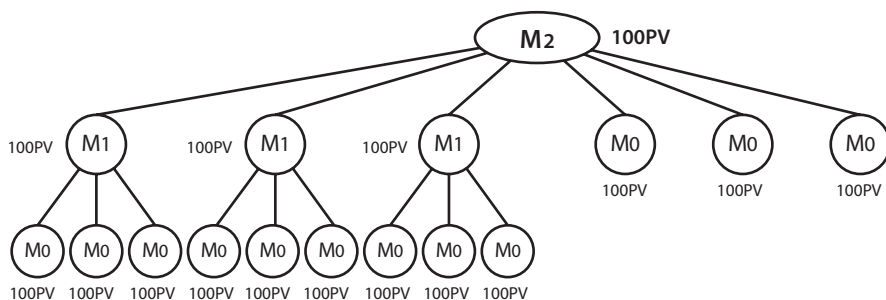
PV personal (PPV)	=	100PV
SV personal (PSV)	=	100SV
PV personale de grup (PGPV)	=	400PV
SV personal pe grup (PGSV)	=	400SV
PGPV cumulat	=	400PV

Bonusul Dvs. este

Bonus de grup:	=	400SV X 9%	=	36 RON
Se scade: Bonusul din nivelul inferior	=	(3 X 100SV X 6%)	=	(18 RON)

Bonusul Dvs. este 18 RON

**A doua lună:**



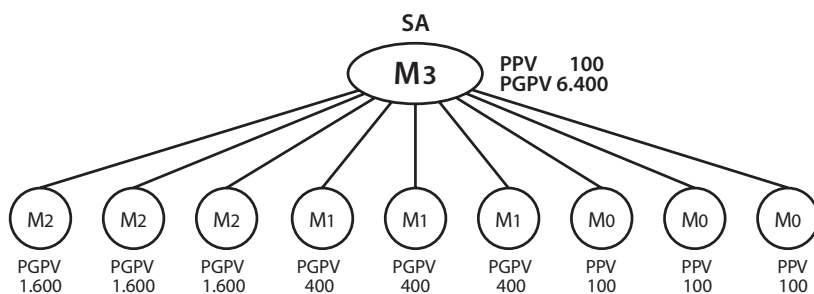
**Statusul Dvs.: Distribuitor – 2.000 PGPV acumulate (15%)**

PV personal (PPV)	=	100PV
SV personal (PSV)	=	100SV
PV personale de grup (PGPV)	=	1.600PV
SV personal pe grup (PGSV)	=	1.600SV
PGPV cumulat (din luna anterioară)	=	400PV
PGPV cumulat (în total)	=	2.000PV

**Bonusul Dvs. este**

Bonus pe grup:	=	$1.600SV \times 15\%$	=	240 RON
Se scade: Bonusul din nivelul inferior	=	$(400SV \times 9\% \times 3)$		
	+	$(100SV \times 6\% \times 3)$		
Bonusul Dvs. este			=	<u>114 RON</u>

A treia lună:



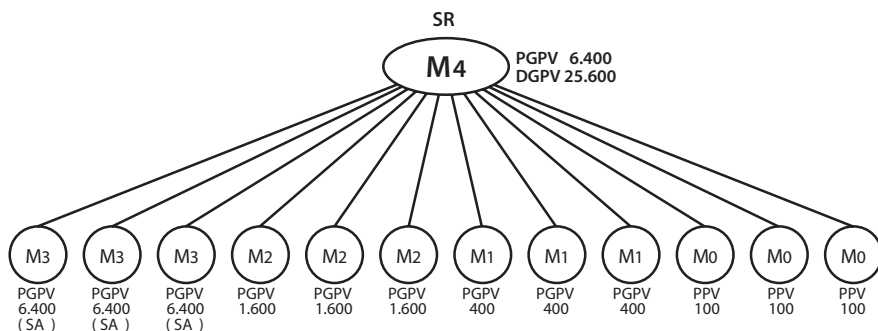
**Felicitări! Ați cumulat 4500 PGPV și sunteți Star Agent.**

PV personal (PPV)	=	100PV
SV personal (PSV)	=	100SV
PV personale de grup (PGPV)	=	6.400PV
SV personal pe grup (PGSV)	=	6.400SV
PGPV cumulat (din luna anterioară)	=	2.000PV
PGPV cumulat (în total)	=	8.400PV

Bonusul Dvs. este		
Bonus pe grup:	=	6.400SV X 25% = 1.600 RON
Se scade: Bonusul din nivelul inferior	=	(1.600SV X 15% X 3)
	+	(400SV X 9% X 3)
	+	(100SV X 6% X 3)
Bonusul Dvs. este	=	(846 RON) <u>754 RON</u>



A parta lună:



**Felicitări! Ați sponsorizat trei Star Agent direcți, sunteți Star Ruby.**

PV personal (PPV)	=	100PV
SV personal (PSV)	=	100SV
PV personale de grup (PGPV)	=	6.400PV
SV personal pe grup (PGSV)	=	6.400SV
PV grup Diamond (DGPV)	=	25.600PV
SV grup Diamond (DGSV)	=	25.600SV

Bonusul Dvs. este

Bonus de grup Star: = 25.600SV X 31% = 7.936 RON

Se scade: Bonusul din liniile inferioare = (6.400SV X 25% X 3)

+ (1.600SV X 15% X 3)

+ (400SV X 9% X 3)

+ (100SV X 6% X 3)

= (5.646 RON) 2.290 RON

Bonus de dezvoltare = 6.400SV X 5% X 3

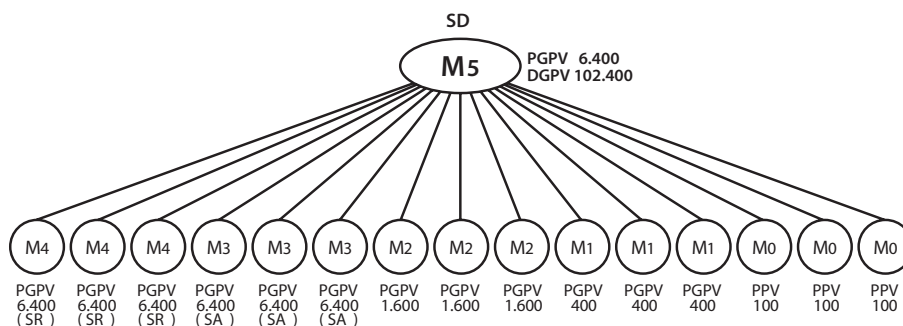
Stimulent telefon mobil

150 EUR (620 RON)

Bonusul Dvs. este

3.870 RON

## A cincea lună:



**Felicitări! Ați sponsorizat 6 Star Agent (prima generație) și ați acumulat 5.000 DGPV, prin urmare sunteți Star Diamond.**

PV personal (PPV)	=	100PV
SV personal (PSV)	=	100SV
PV personale de grup (PGPV)	=	6.400PV
SV personal pe grup (PGSV)	=	6.400SV
PV grup Diamond (DGPV)	=	102.400PV
SV grup Diamond (DGSV)	=	102.400SV

Bonusul Dvs. este

(A) Bonus de grup Star:	=	102.400SV X 37%	=	37.888 RON
Se scade: Bonusul din liniile inferioare	=	(25.600SV X 31% X 3) + (6.400SV X 25% X 3) + (1.600SV X 15% X 3) + (400SV X 9% X 3) + (100SV X 6% X 3)	=	(29.454 RON) 8.434 RON

(B) Bonusul de dezvoltare

Nivelul 1. = 6.400 SV X 6 X 5%)	=	1.920 RON
Nivelul 2. = 6.400 SV X 9 X 4%)	=	2.304 RON 4.224 RON

(C) Participare la fondul de profit intențional

Presupunere:	
I. Fond IPS	= 40.000 RON
II. Totalul punctelor IPS al calificațiilor	= 5.000.000 puncte
III. Punctele Dvs. IPS pentru luna respectivă	= 102.400SV X 100% = 102.400 puncte

Cota parte din Participarea la fondul de profit intențional

=	40.000 RON X	$\frac{102.400 \text{ puncte}}{5.000.000 \text{ puncte}}$	=	819,20 RON
---	--------------	-----------------------------------------------------------	---	------------

Bonusul Dvs. este	=	<u>13.477,20 RON</u>
-------------------	---	----------------------

## Notiçe

## Notiçe